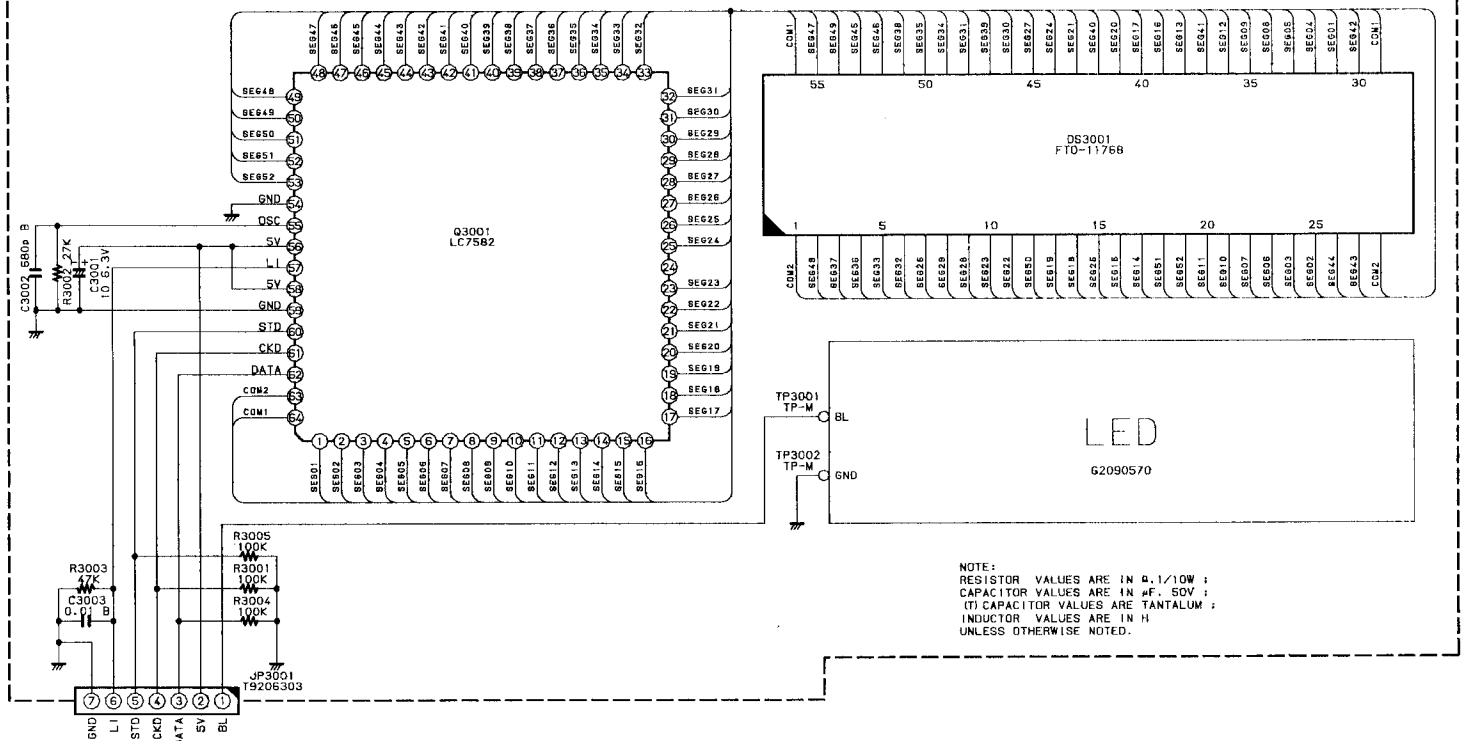
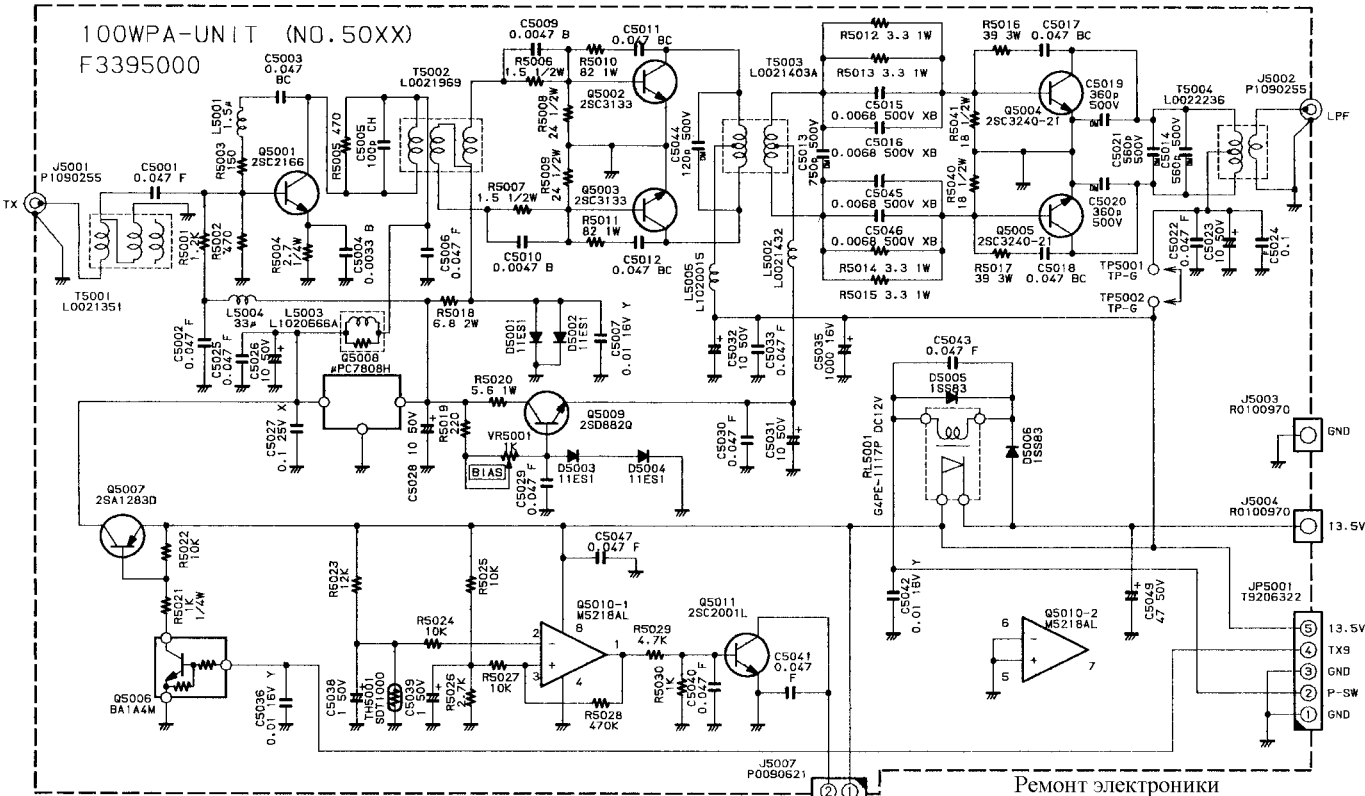


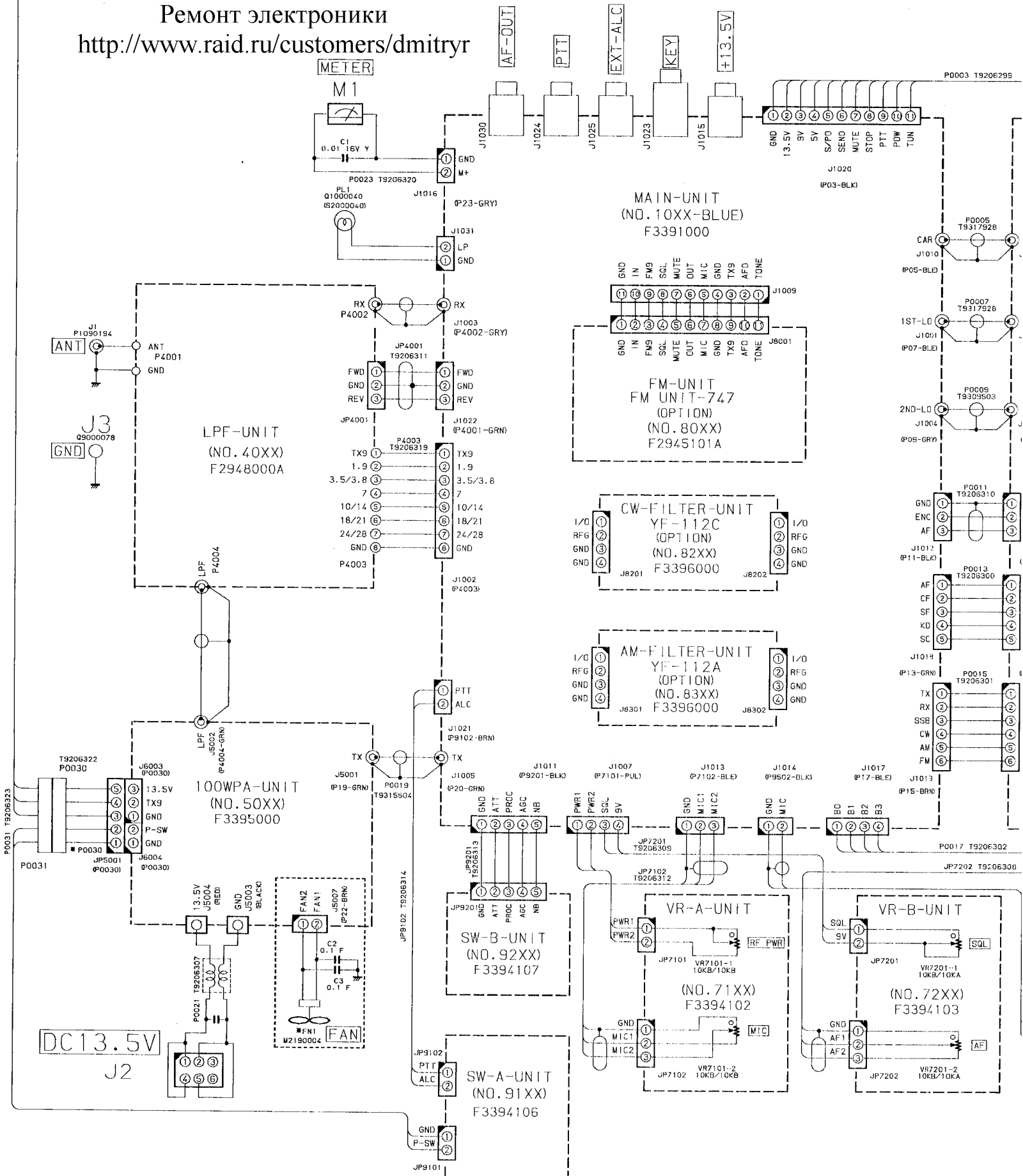
Ремонт электроники
<http://www.raid.ru/customers/dmitryr>

DISPLAY-UNIT (NO.30XX) F3390101

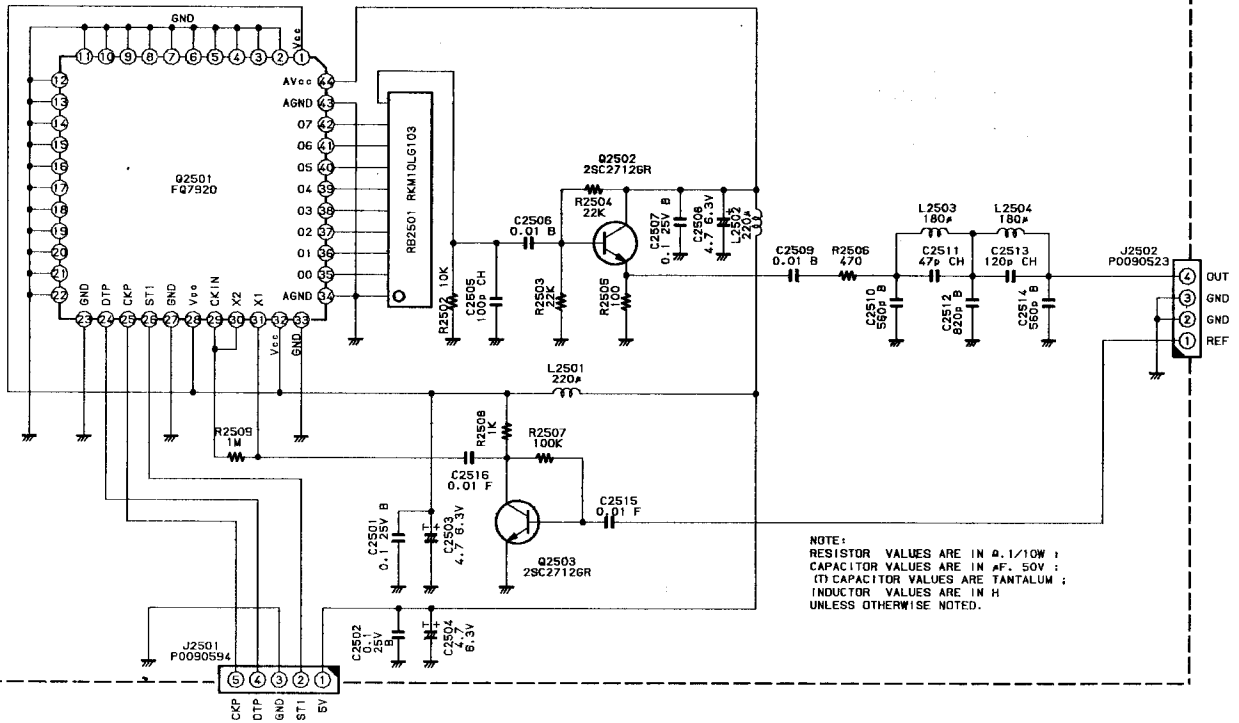


100WPA-UNIT (NO.50XX)
F3395000



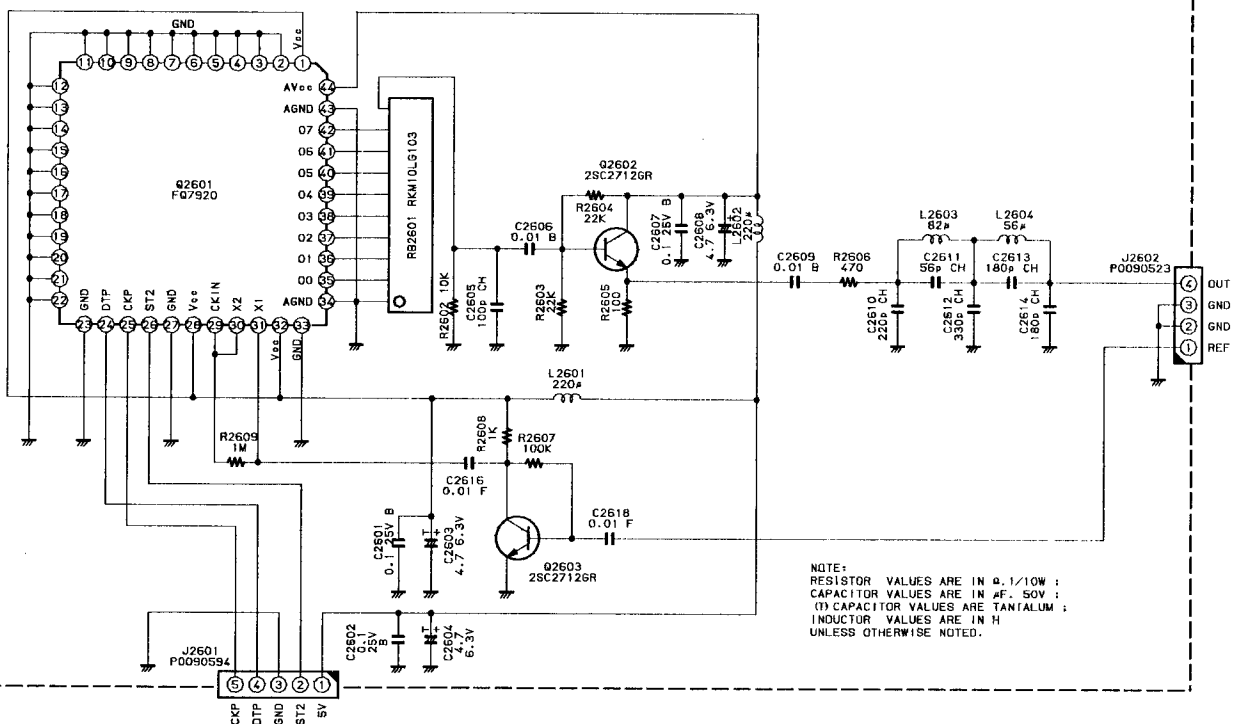


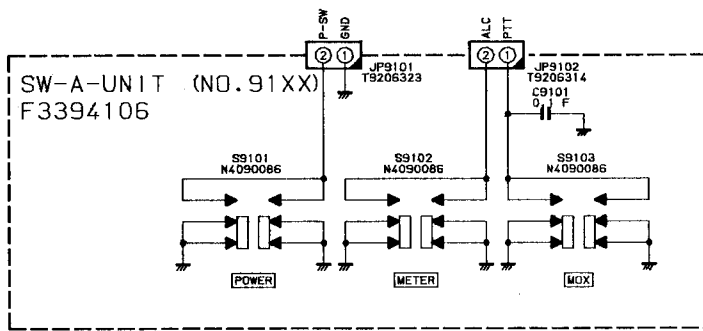
DDS-1-UNIT (NO.25XX)
F3335101



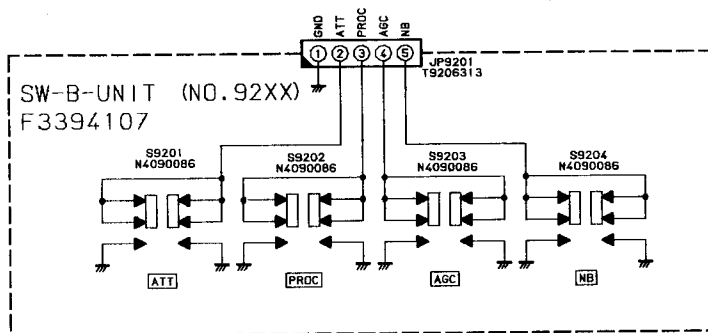
Ремонт электроники
<http://www.raid.ru/customers/dmitry>

DDS-2-UNIT (NO.26XX)
F3334101

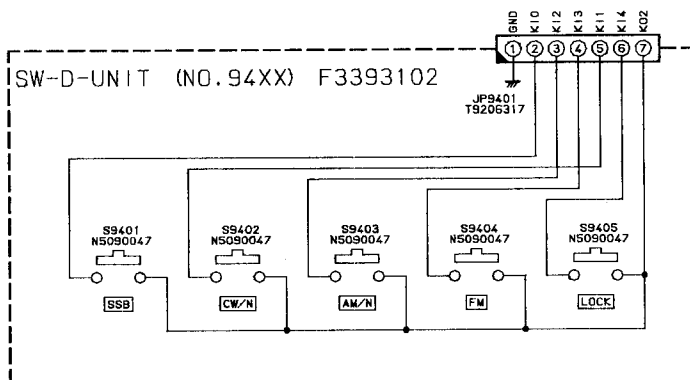
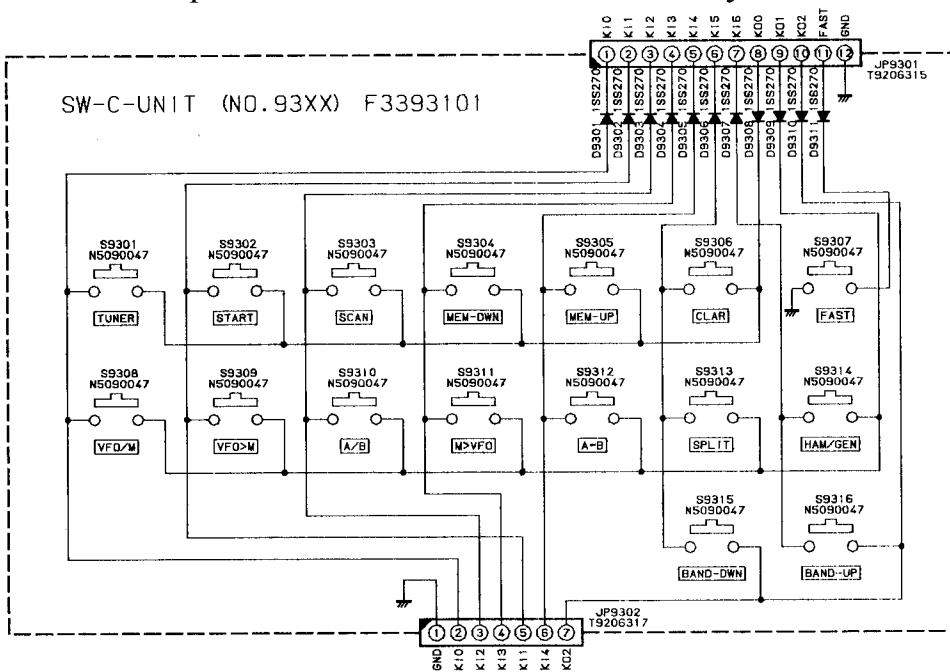


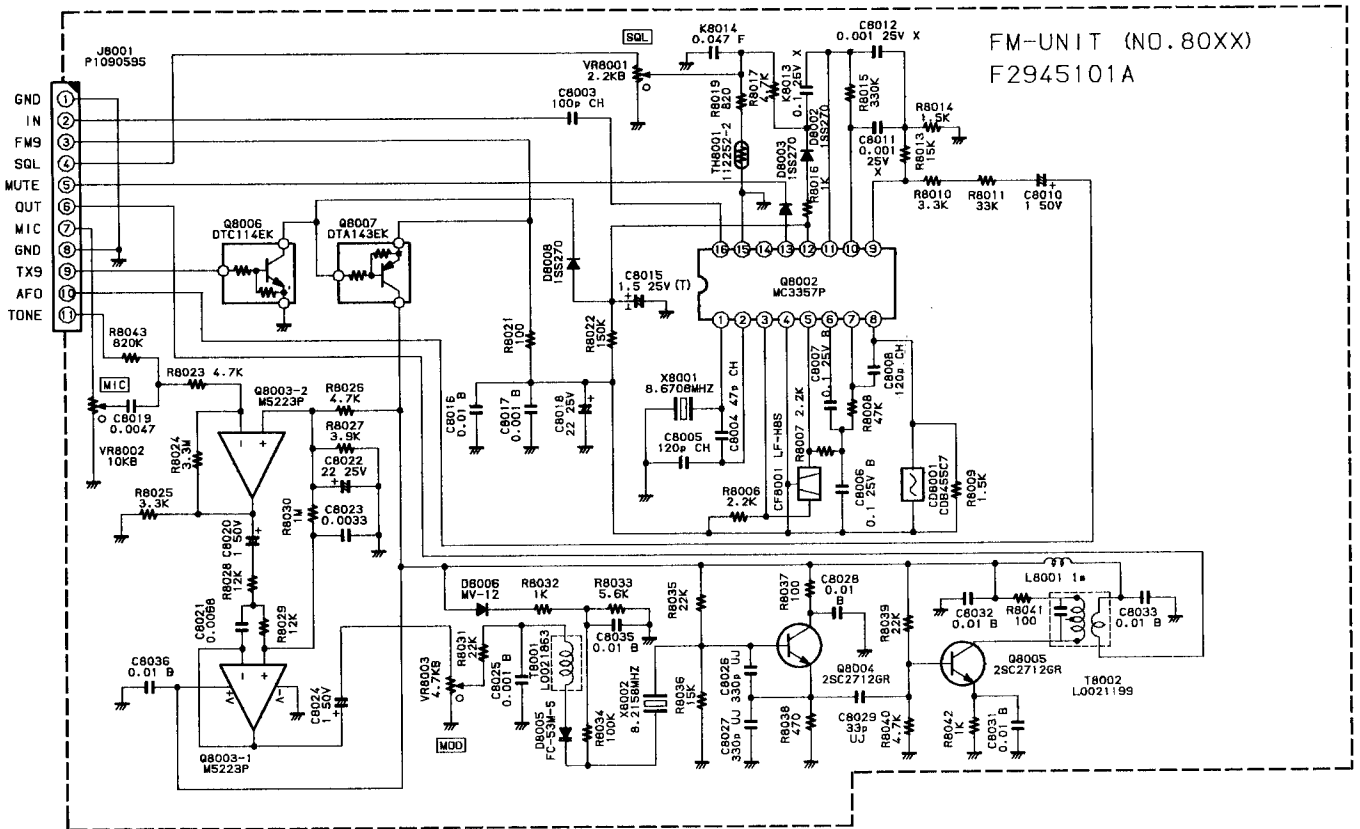


NOTE:
RESISTOR VALUES ARE IN Ω

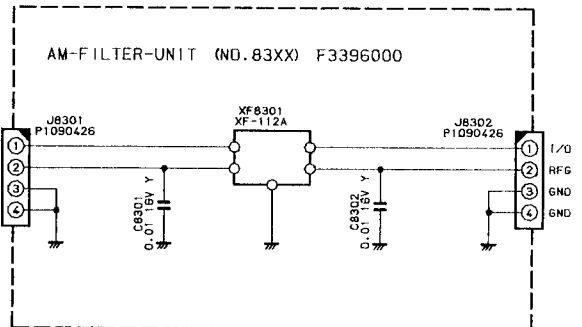
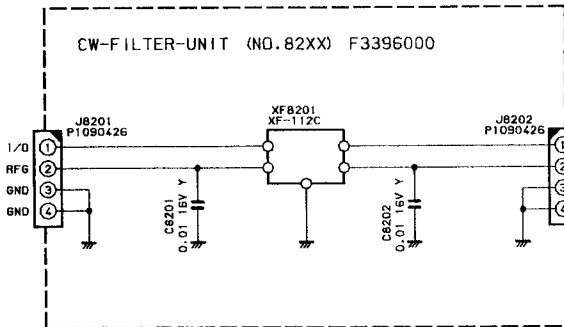


Ремонт электроники
<http://www.raid.ru/customers/dmitryr>

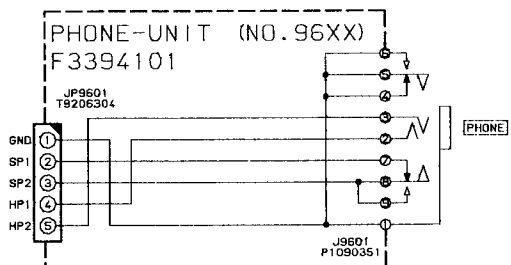
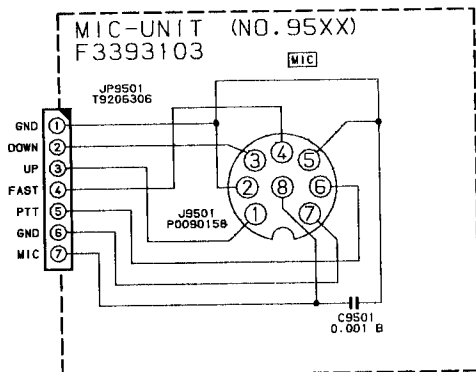


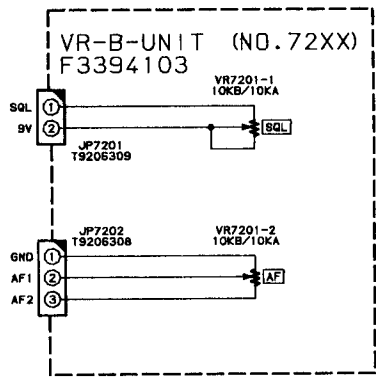
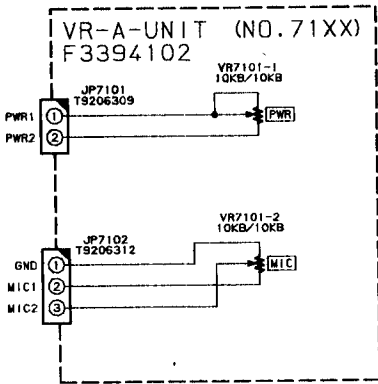


NOTE:
 RESISTOR VALUES ARE IN Ω, 1/10W ;
 CAPACITOR VALUES ARE IN μF, 50V ;
 (T) CAPACITOR VALUES ARE TANTALUM ;
 INDUCTOR VALUES ARE IN H
 UNLESS OTHERWISE NOTED.

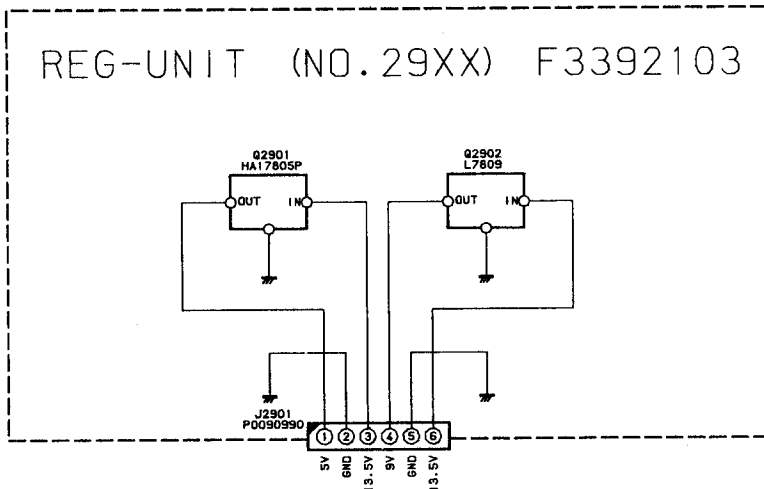
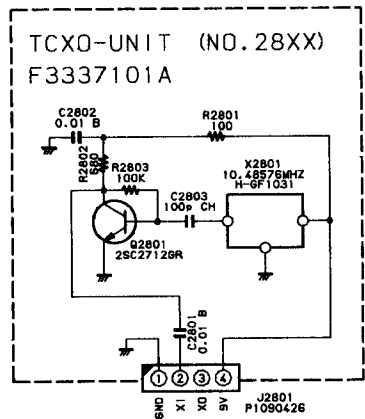
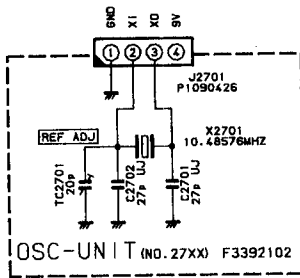
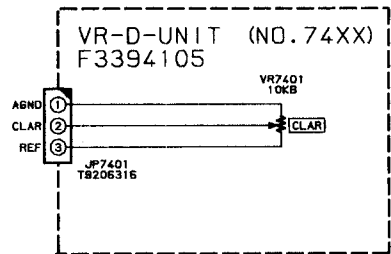
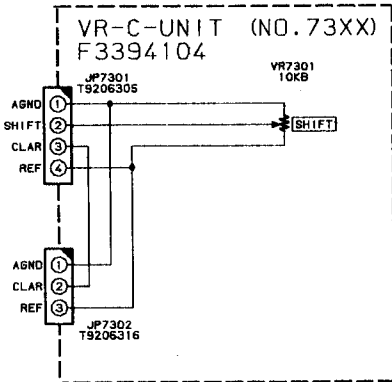


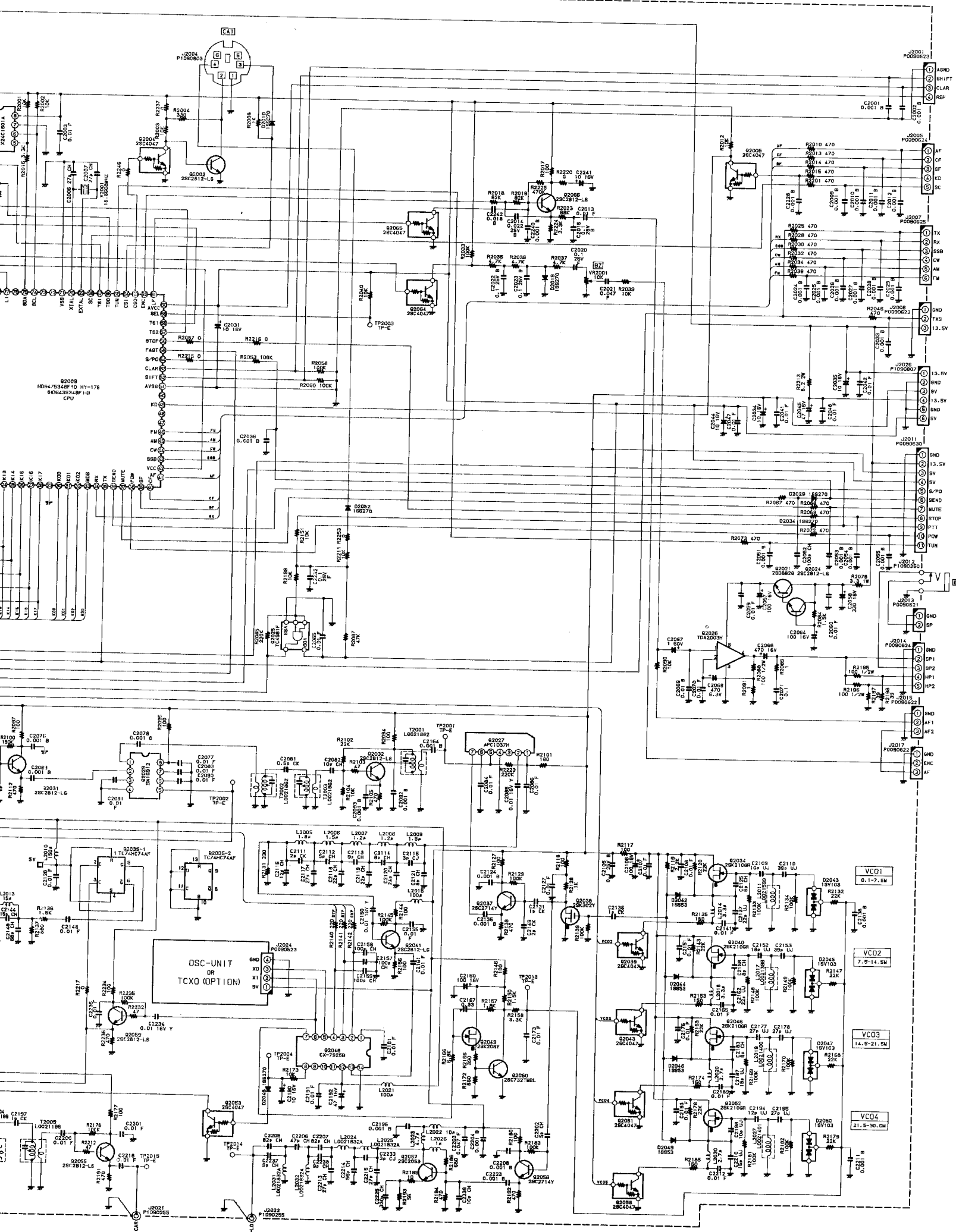
Ремонт электроники
<http://www.raid.ru/customers/dmitryr>





Ремонт электроники
<http://www.raid.ru/customers/dmitryr>





NOTE:
 RESISTOR VALUES ARE IN Ω,
 CAPACITOR VALUES ARE IN pF, 80V 1
 TO CAPACITOR VALUES ARE TANTALUM;
 INDUCTOR VALUES ARE IN mH
 UNLESS OTHERWISE NOTED.

